

Ultrahangos párasító, szénszűrő, LCD kijelző,
350ml/h hozam, 32W teljesítmény, 4L tartály,
aromaterápiás funkció, távirányító

Modell: GTL-K444W

Használati utasítás



Leírás

1. Feszültség: 100-120 V, 50 / 60Hz
2. Teljesítmény: 32W
3. Tartály térfogata: 4l
4. Párásító típusa: Ultrahangos
5. Teljesítmény (max.): 350 ml köd / óra
6. További funkciók: Távirányító, ionizálás, időzítő

Hozzászólások:

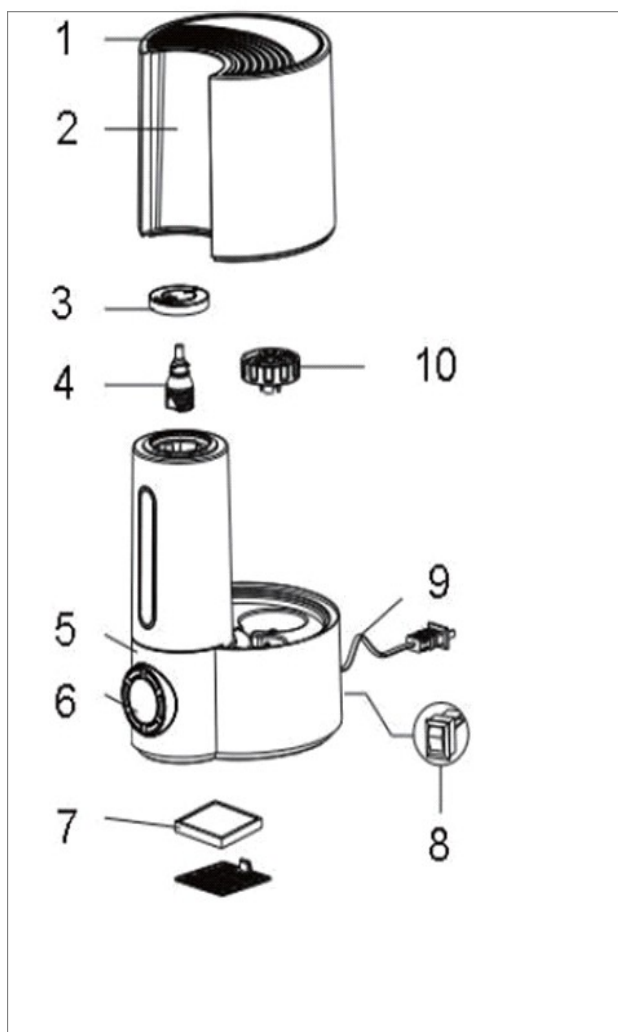
1. Mielőtt csatlakoztatná a készüléket, ellenőrizze annak műszaki jellemzőit és ellenőrizze, hogy megfelel-e a hálózat előírásainak
2. Használat után soha ne tekerje a tápkábelt a készülékre, mert idővel károsodást okoz. Mindig óvatosan használat közben egyenesítse ki a kábelt.
3. Ne használjon sérült tápkábelt vagy aljzatot. Ha a kábel sérült, forduljon szakemberhez az elektromos berendezések javításához.
4. Ne szedje szét, módosítsa vagy javítsa a készüléket egyedül.
5. Ne használja a készüléket magas páratartalmú helyeken pl. Fürdőszoba, vagy ne nedves kézzel érintse meg a készüléket.
6. Ne merítse a kábelt, a csatlakozót vagy a készüléket vízbe vagy más folyadékba kerülje az áramütés veszélyét.
7. Üzem közben ne hagyja a készüléket felügyelet nélkül.
8. Tartsa a készüléket gyermekektől elzárva, és ügyeljen arra, hogy ne használják játékként.
9. Tilos az eszközt közvetlenül a levegő kimenete alá telepíteni, mert a gőzsugara megrongálhatja a kábelt.
10. Az eszközt sima, stabil alapra kell helyezni legalább egy méterre a többi elektromos eszköztől.
11. Mindig húzza ki a készüléket a konnektorból, ha nem használja.
12. Csak akkor kapcsolja be a készüléket, ha víz van a tartályban. Ne öntsön vizet közvetlenül a páraelvezető nyíláson keresztül, és ne használjon v40 foknál melegebb vizet, hogy elkerülje a készülék belsejének deformálódását.
13. Szükség esetén megtisztíthatja és fertőtlenítheti az eszközt.

14. A víztartályt csak tiszta, friss vízzel szabad feltölteni, desztillált vizet is lehet használni.

15. Ne tegyen illatolajokat vagy parfümököt közvetlenül a tartály belsejébe. Ez károsíthatja a készüléket. Használja a speciális tartályt az aromákhoz.

Az első használat előtt:

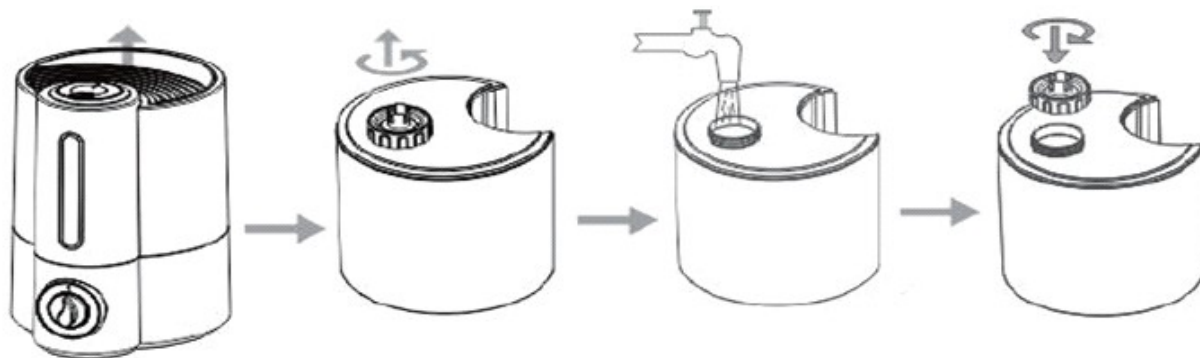
1. Vegye ki az eszközt a csomagolásból, és ellenőrizze, hogy nem-e sérült valamelyik alkatrész.
2. Tisztítsa meg a készülék felületét egy nedves ruhával, és törölje le majd szárassal.
3. Töltse fel a tartályt vízzel.
4. Ellenőrizze, hogy az elektromos hálózat paraméterei kompatibilisek-e a termékkel.



A párasító fő részei:

1. Fogantyú
2. Felső tartály
3. Párakivezetés
4. Illattartály
5. Tartály
6. Kijelző
7. Szűrő
8. Kapcsoló
9. Tápkábel
10. A víztartály fedele

1. Ellenőrizze, hogy az eszköz nincs-e csatlakoztatva a hálózathoz, és nincsenek tárgya nincsenek a víztartályban (2).
2. Csúsztassa ki a tartályt fedelél alól (5), és csavarja le a víztartály fedelét(10).
3. Öntsön tiszta vizet a tartályba, 40 foknál alacsonyabb hőmérsékleten.
4. Zárja le a víztartály fedelét (10) és helyezze be ismét a készüléket a tartályba (5).
5. Csatlakoztassa a hálózathoz, és kapcsolja be a készüléket a kapcsolóval (8) vagy a távirányítóval.

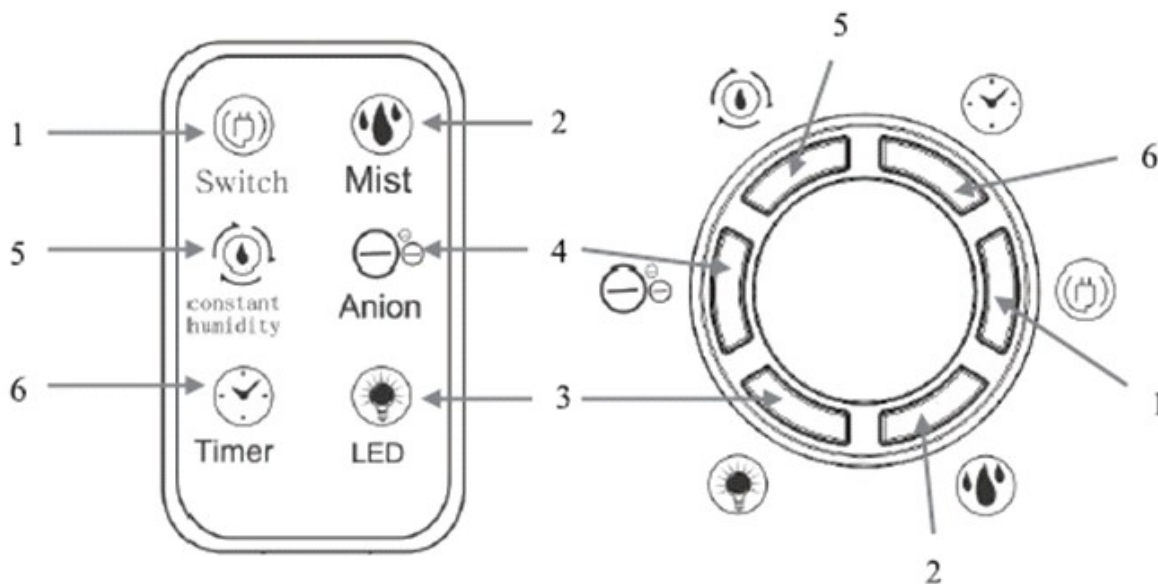


FIGYELEM!

Ne használja a párasítót, ha nincs víz a tartályban!

- Ne telepítse a készüléket hőforrások közelében, fűtött padlóra;
- Ne irányítsa a légsugarat növényekre, bútorokra és más tárgyakra.

Távirányító



1. Kapcsoló (BE / KI)

2. A légnedvesítés intenzitásának megválasztása. A későbbi kattintásokon keresztül megváltoztatja a légnedvesítés intenzitását.

3. A LED háttérvilágítás bekapcsolásának gombja.

4. Anód gomb az ionizációs funkció aktiválásához.

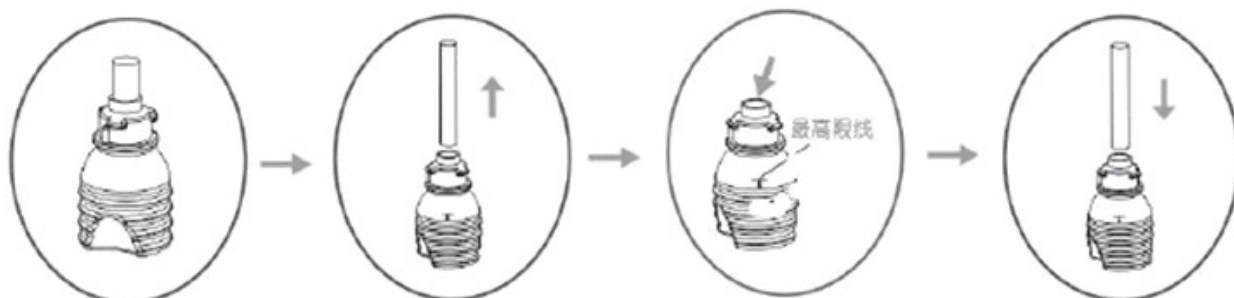
5. Állandó páratartalom gomb. Beállíthatja az állandó páratartalmat alapértelmezés szerint aktiválva van, amikor az eszköz elindul.

6. Időzítő gomb. Ez lehetővé teszi az eszköz programozását automatikusan kikapcsol a felhasználó által kiválasztott idő után.

Illatosító-olajok használata:

A párasító diffúzoraként is felhasználható illatosító olajokkal.

Ehhez a funkcióhoz töltsé fel az aromatartályt (4) a kiválasztott olajjal, mint ahogyan az alábbi ábra mutatja



Tisztítás

1. Tisztítás előtt húzza ki a készüléket a dugaszból.
2. Tisztítsa meg a készülék külsejét egy nedves ruhával, és törölje meg szárazzal. A készülék tisztításához ne használjon mosószert.
3. A tartály belsejének tisztításához a vízben adjon hozzá néhány csepp citromsavat.
4. Tisztítás után öblítse le a tartályt folyó víz alatt, és szárítsa meg.